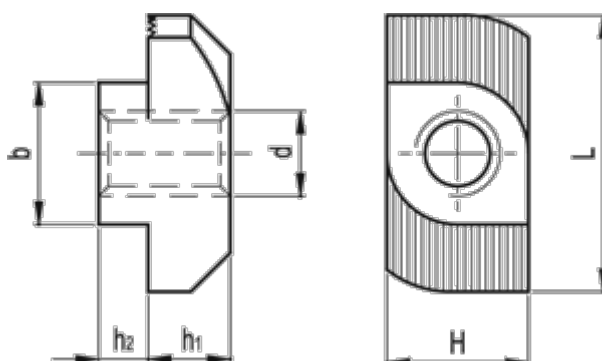


Varenummer: 20651387  
Beskrivelse: E+G Møtrik for T-spor  
GN 505-10-M6-OB

## Mål



b -0,1 -0,5 = 10

d = M6

H -0,1 -0,5 = 10

h1 -0,4 = 5.8

h2 = 3.5 -1

L +/-0,5 = 19

Vægt (g) = 7